

MEIKO

GRUPPE

1

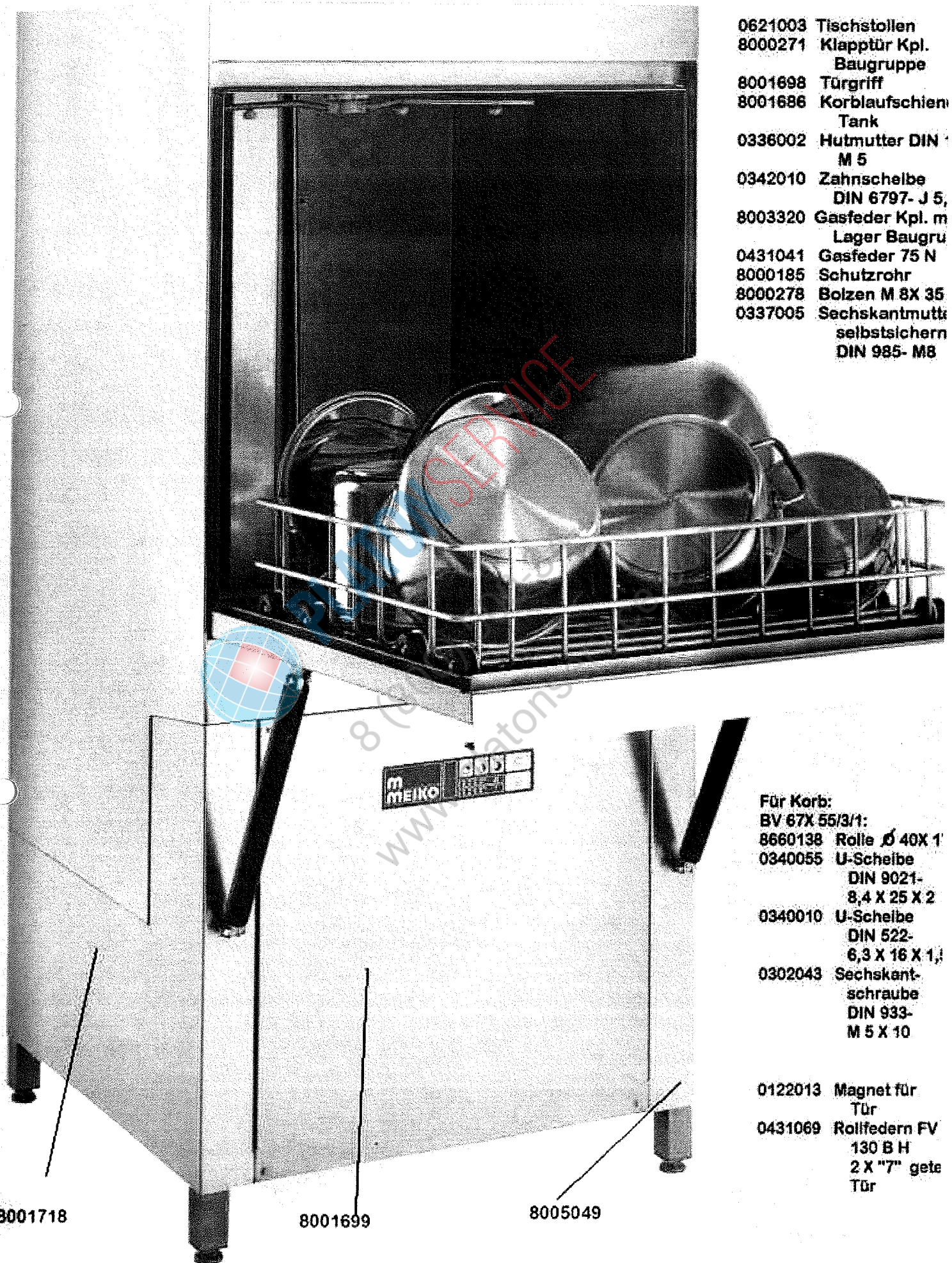
UNIVERSAL- WASCH- AUTOMAT

FV 130B

Das neue, vielseitige
TOP-MODELL
zuverlässig · robust · rationell



Baugruppen Einzelteile



- 0621003 Tischstollen
- 8000271 Klapptür Kpl.
Baugruppe
- 8001698 Türgriff
- 8001686 Korblaufschien
Tank
- 0336002 Hutmutter DIN
M 5
- 0342010 Zahnscheibe
DIN 6797- J 5,
- 8003320 Gasfeder Kpl. m
Lager Baugru
- 0431041 Gasfeder 75 N
- 8000185 Schutzrohr
- 8000278 Bolzen M 8X 35
- 0337005 Sechskantmutter
selbstsichern
DIN 985- M8

- Für Korb:
- BV 67X 55/3/1:
 - 8660138 Rolle \varnothing 40X 1
 - 0340055 U-Scheibe
DIN 9021-
8,4 X 25 X 2
 - 0340010 U-Scheibe
DIN 522-
6,3 X 16 X 1,1
 - 0302043 Sechskant-
schraube
DIN 933-
M 5 X 10

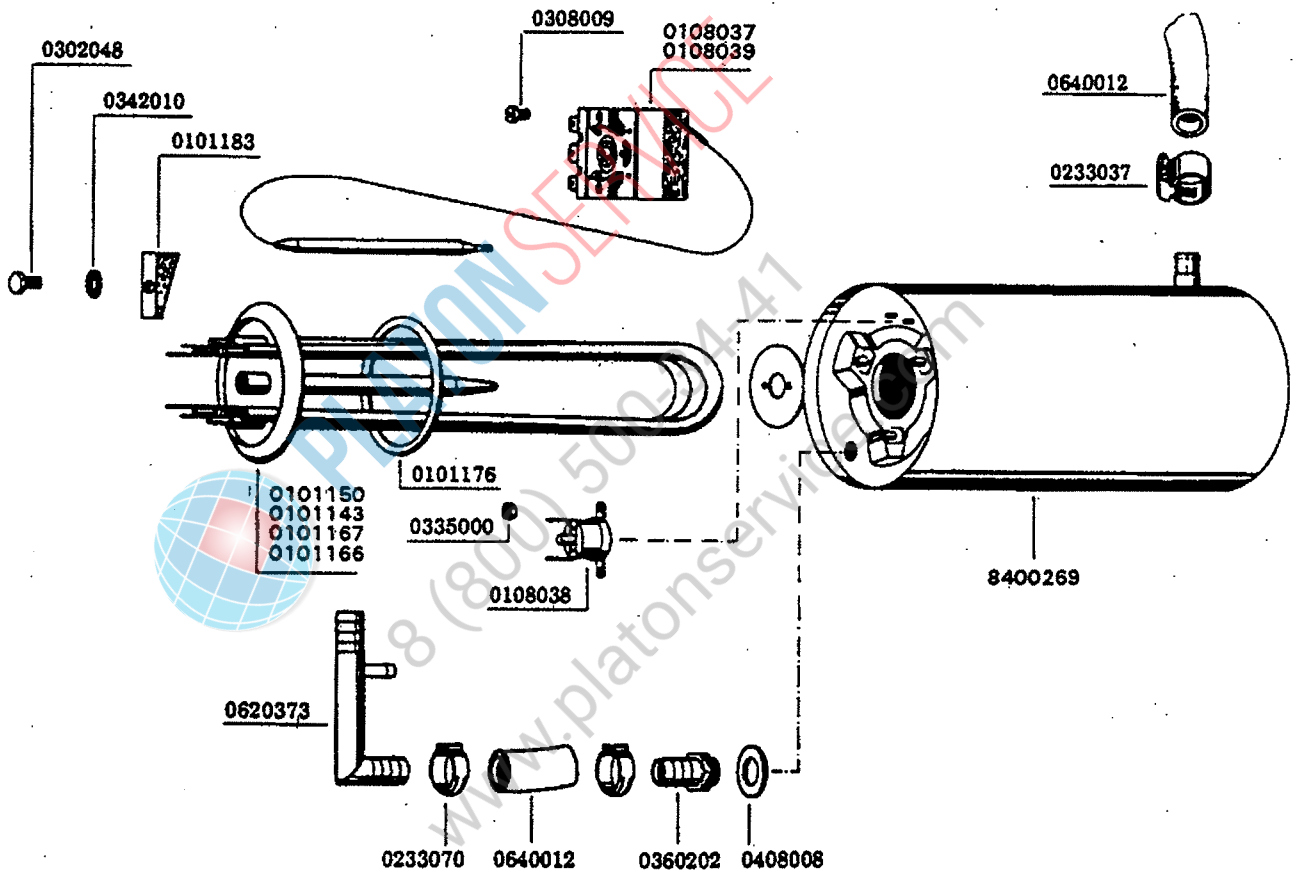
- 0122013 Magnet für
Tür
- 0431069 Rollfedern FV
130 B H
2 X "7" gete
Tür

8001718

8001699

8005049

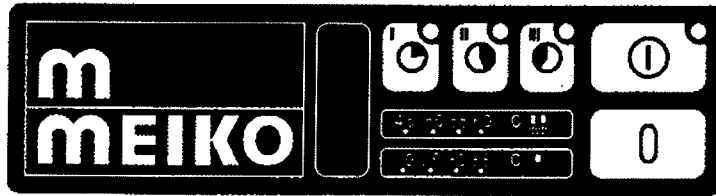
Einbauboiler



- 0101150 3 kW
- 0101143 6 kW
- 0101167 7,5 kW
- 0101166 9 kW

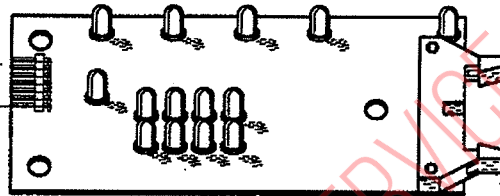
8400259	Einbauboiler Kpl. 3KW
8400260	Einbauboiler Kpl. 6KW
8400261	Einbauboiler Kpl. 7,5 KW
8400229	Einbauboiler Kpl. 9 KW

Elektroniksteuerung Spül 4

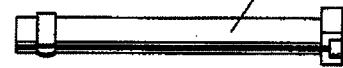


0467249

0124196

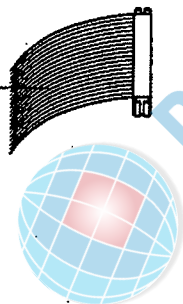


0124129



0308003

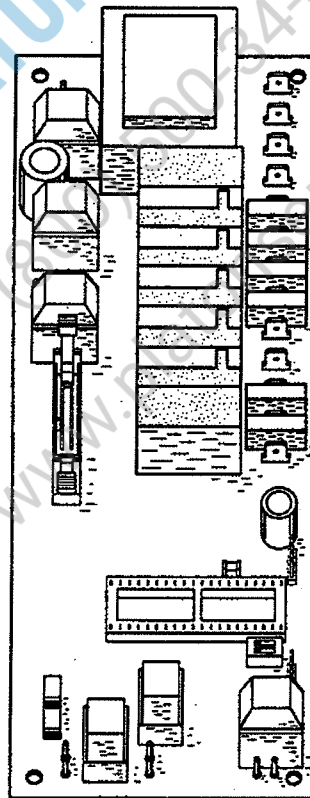
0180503



- 0124245
- 0124243
- 0124239
- 0124237
- 0124236
- 0124230
- 0124229
- 0124228
- 0124227
- 0124223
- 0124214
- 0124210

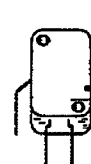


0175550



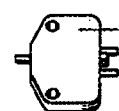
0124190

0122106



0122105

0122007



0122070

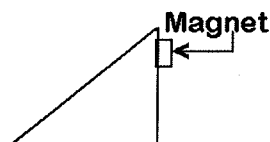


0122013
Magnet



0180615 Fühler Temperaturanzeige
2X 0160090 Stecker R 1,3-0,5

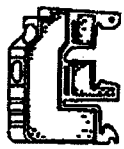
8003411
Winkel



Senkschraube
0306111 M3X15
0337030 M3- Mutter

Tür

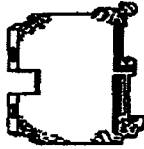
Elektroteile



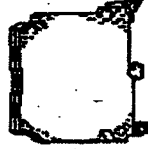
0153288



0153268



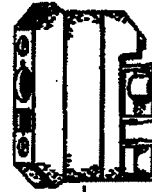
0153266
0153265
0153276



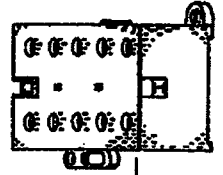
0153267



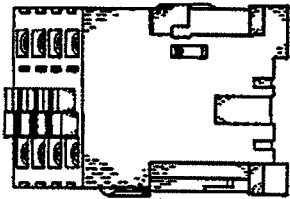
0145013



0153118



0135209



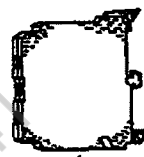
0135202



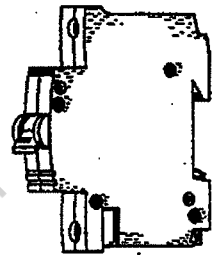
0153289



0153292
0153293
0153294



0153278



0145093
0145089



PLATON SERVICE
8 (800) 59-34-47
www.platonservice.com

Gasdruckfeder

m
MEIKO

BE13_6

Befestigung oben:
alt : 8001112
neu : 8003243



0431041



8000185



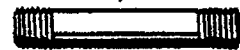
PLATON SERVICE

8 (800) 100-34-47

www.platonservice.com



8000278

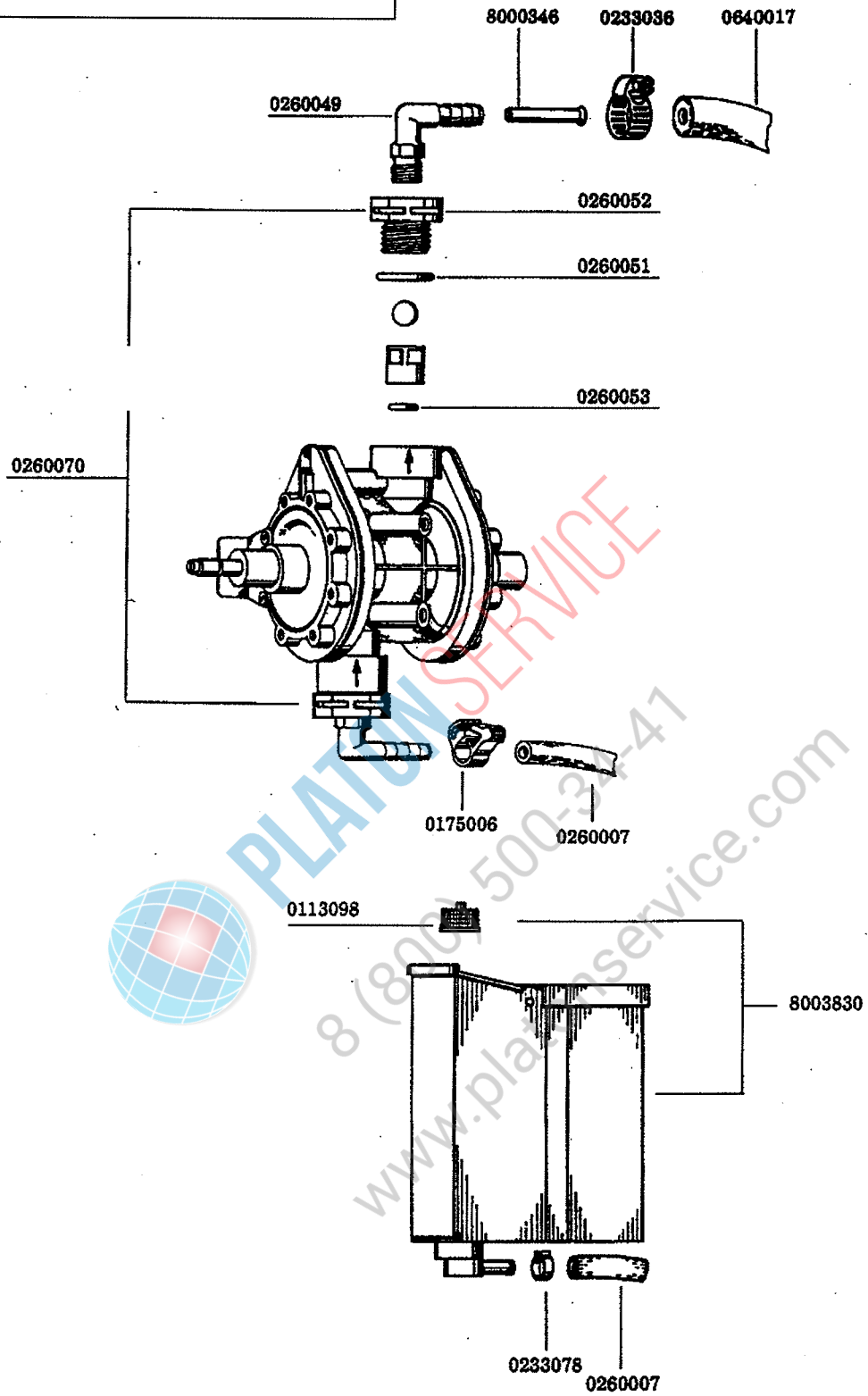


0337005

Befestigung unten:
alt : 8000277
neu : 8003243

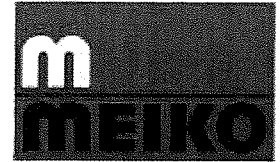
Riegel für abklappbare Tür FV 130 8002533

Klarspülerdosiergerät

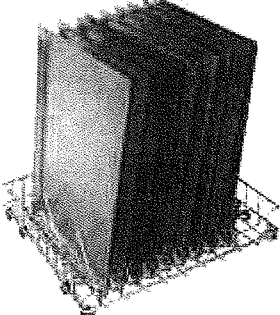
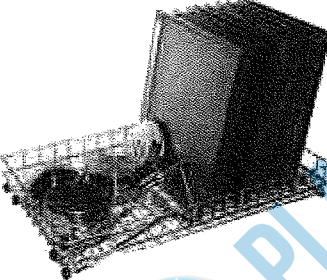
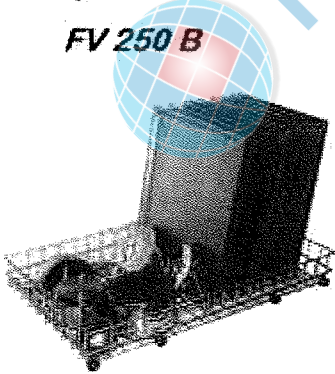


0260090 Korbfilter

MEIKO-Korbprogramm für Programmautomaten



Körbe für Universalwaschautomaten
Spezialkörbe für Metzgereien und Bäckereien auf Anfrage

	Bezeichnung/Type	Art.-Nr.
 <p>FV 130 B</p>	<p>Korb mit Laufrollen BV 67 x 63/1 (aus massivem CrNi-Stahl) für FV 130 B in der Abbildung mit Einsatz für Backbleche BV 50/1 für 9 Bleche mit max. 25 mm Aufkantung</p>	<p>8 540 068 8 540 076</p>
 <p>FV 250 B</p>	<p>Korb mit Laufrollen BV 110 x 67/1 (aus massivem CrNi-Stahl) für FV 250 B in der Abbildung mit Einsatz für Backbleche BV 50/1</p>	<p>8 540 052 siehe oben</p>
 <p>DV 270 B</p>	<p>Korb mit Laufrollen BV 110 x 67/3/19 (aus massivem CrNi-Stahl) für DV 270 B in der Abbildung mit Einsatz für Backbleche BV 50/1</p>	<p>8 540 050 siehe oben</p>
	<p>Abdeckgitter BV 61 x 52/1</p> <p>BV110 X 67/3/18 Rolle Durchmesser 40 X 17 U-Schelbe DIN 9021-8,4 X 25 X 2 U-Schelbe DIN 522- 6,3 X 16 X 1,5 Sechskantschraube DIN 933-M 5 X 10</p>	<p>8 540 056</p> <p>8540052 8660138 X 8 0340055 X 8 0340010 X 8 0302043 X 8</p>

4.1 MAGNETVENTIL

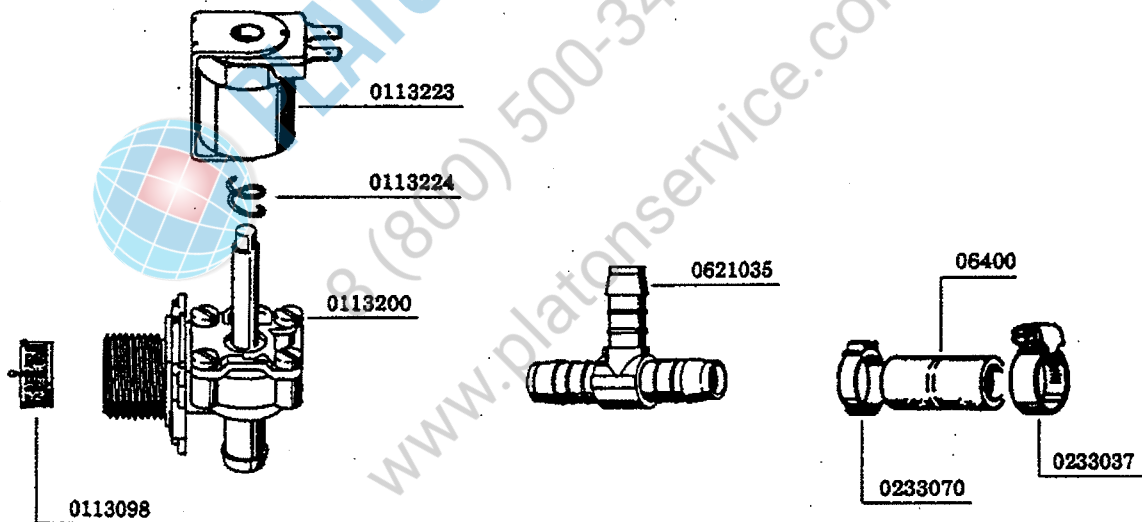
4.1 SOLENOID VALVE

4.1 ELECTROVANNE



MV4.1
1.11.94/P

IDENT. NR. IDENT. NO.	BEZEICHNUNG	DESIGNATION	DESIGNATION
* 0113223	MAGNETSPULE 230 V 50 HZ	COIL 230 V 50 HZ	BOBINE 230 V 50 HZ
* 0113224	MAGNETVENTILFEDER	SPRING FOR SOLENOID VALVE	RESSORT
* 0113200	MAGNETVENTIL NW 10 ECKAUSFÜHRUNG	SOLENOID VALVE NW 10 CORNER EXECUTION	ELECTROVANNE NW 10 EXEC. EN ANGLE
0113098	MAGNETVENTILFILTERSIEB	FILTER SIEVE F. SOLENOID VALVE	TAMIS-FILTRE P. ELECTRO VANNE
0621035	T-STÜCK TS 13	T-PIECE TS 13	PIECE DE T TS 13
0233070	1-OHR-KLEMME 21,0	1-EAR CLAMP 21,0	BORNE A UNE OREILLE 21,0
0640012	SCHLAUCH GRAU 1/2"	HOSE GREY 1/2"	TUYAU FLEXIBLE GRIS 1/2"
0233037	SCHLAUCHKLEMME 16 - 27	HOSE CLAMP 16 - 27	PINCE/TUYAUX SOUPLES 16 - 27



gültig ab 1.11.94
valid from 1.11.94 on
valable à partir du 1.11.94

* Diese Teile empfehlen wir auf Lager zu legen!
* We recommend to store these parts!
* Nous recommandons de prendre ces pièces en stock!

Änderungen in Ausführung und Konstruktion vorbehalten.

* We reserve the right to change execution and construction.

* Nous nous réservons le droit de changer l'exécution et la construction

6.1 NIVEAUREGELUNG

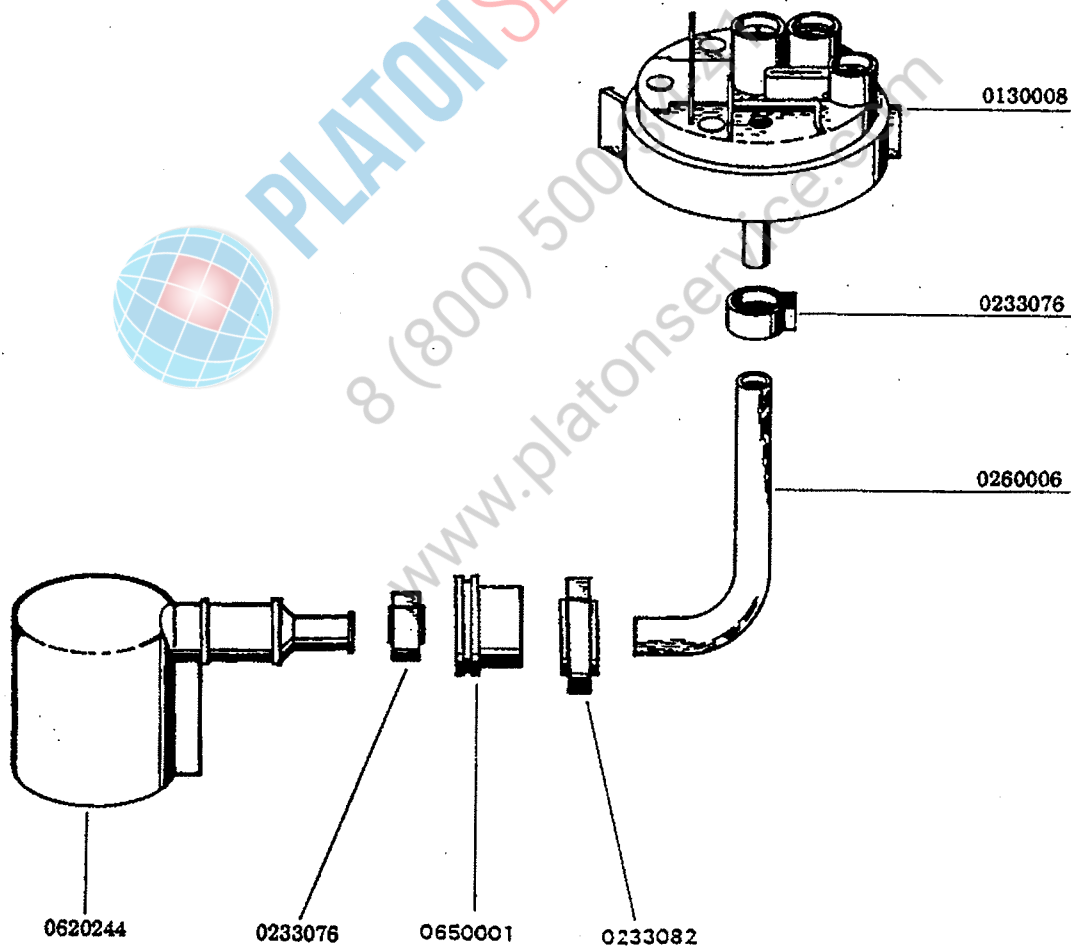
6.1 LEVEL CONTROL

6.1 REGULATION DE NIVEAU



NVR6 1
1.5.93/FH

IDENT. NR. IDENT. NO.	BEZEICHNUNG	DESIGNATION	DESIGNATION
* 0130008	NIVEAUSCHALTER 62/30	LEVEL SWITCH 62/30	INTERRUPTEUR DE NIVEAU 62/30
* 0233076	1-OHR-KLEMME 10,0 GER	1-EAR CLAMP 10,0 GER	BORNE A UNE OREILLE 10,0 GER
* 0260006	SCHLAUCH KLARSICHT 5 x 1,5	HOSE TRANSPARENT 5 x 1,5	TUYAU TRANSPARENT 5 x 1,5
* 0650001	GUMMISTUTZEN	RUBBER SOCKET	MANCHON EN CAOUTCHOUC
* 0233082	1-OHR-KLEMME 19,5 RER	1-EAR CLAMP 19,5 RER	BORNE A UNE OREILLE 19,5 RER
* 0620244	LUFTFALLE K244	AIR TRAP K 244	CHAMBRE DE COMPRESSION K 244



gültig ab 1.5.93
valid from 1.5.93 on
valable à partir du 1.5.93

- * Diese Teile empfehlen wir auf Lager zu legen!
- * We recommend to store these parts!
- * Nous recommandons de prendre ces pièces en stock!

Änderungen in Ausführung und Konstruktion vorbehalten.

* We reserve the right to change execution and construction.

* Nous nous réservons le droit de changer l'exécution et la construction.

2.2 PUMPENANSAUGUNG

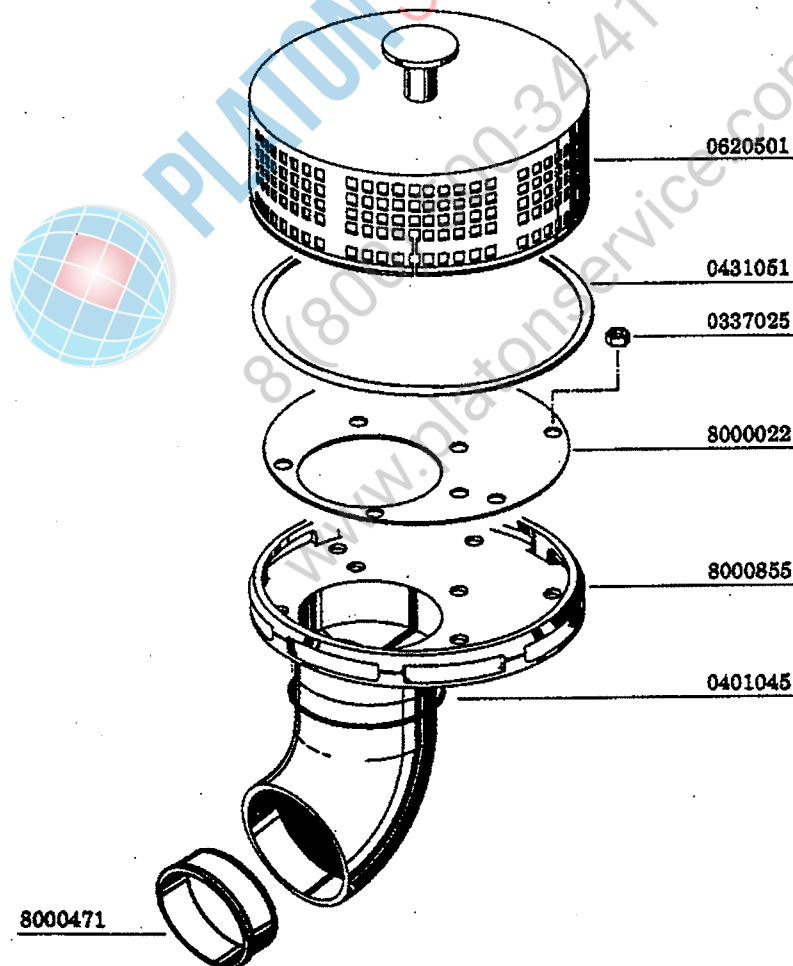
2.2 PUMP SUCTIONING

2.2 ASPIRATION DE POMPE



Pa2_2.d
1.11.96/

IDENT. NR. IDENT. NO.	BEZEICHNUNG	DESIGNATION	DESIGNATION
0620501	PUMPENSIEB K 262/2 FV 130 B	PUMPE SIEVE K 262/2 FV 130 B	TAMIS DE POMPE K 262/2 FV 130 B
0431051	SPANNRING D=125	TENSIONING RING D=125	BAGUE DE TENSION D=125
8000022	EINLEGBLECH	INSERT PLATE	TOLE D'INSERTION
0337025	SICHERUNGSMUTTER DIN 980 - M 5	SAFETY NUT DIN 980 - M 5	ECROU DE SECURITE DIN 980 - M 5
8000855	ANSAUGSTUTZEN KPL. DV 120 B / DV 240 B / FV 130 B	SUCTION SOCKET CPL. DV 120 B / DV 240 B / FV 130 B	MANCHON D'ASPIRATION DV 120 B / DV 240 B / FV 130 B
0401045	O-RING 64 X 3	O-RING 64 X 3	BAGUE O 64 X 3
8000471	VERSTÄRKUNGSRING	REINFORCING RING	BAGUE DE RENFORT



gültig ab 1.1.92
valid from 1.1.92
valable à partir du 1.1.92

* Diese Teile empfehlen wir auf Lager zu legen!
* We recommend to store these parts!
* Nous recommandons de prendre ces pièces en stock!

* We reserve the right to change execution and construction.

* Nous nous reservons le droit de changer l'exécution et la construc

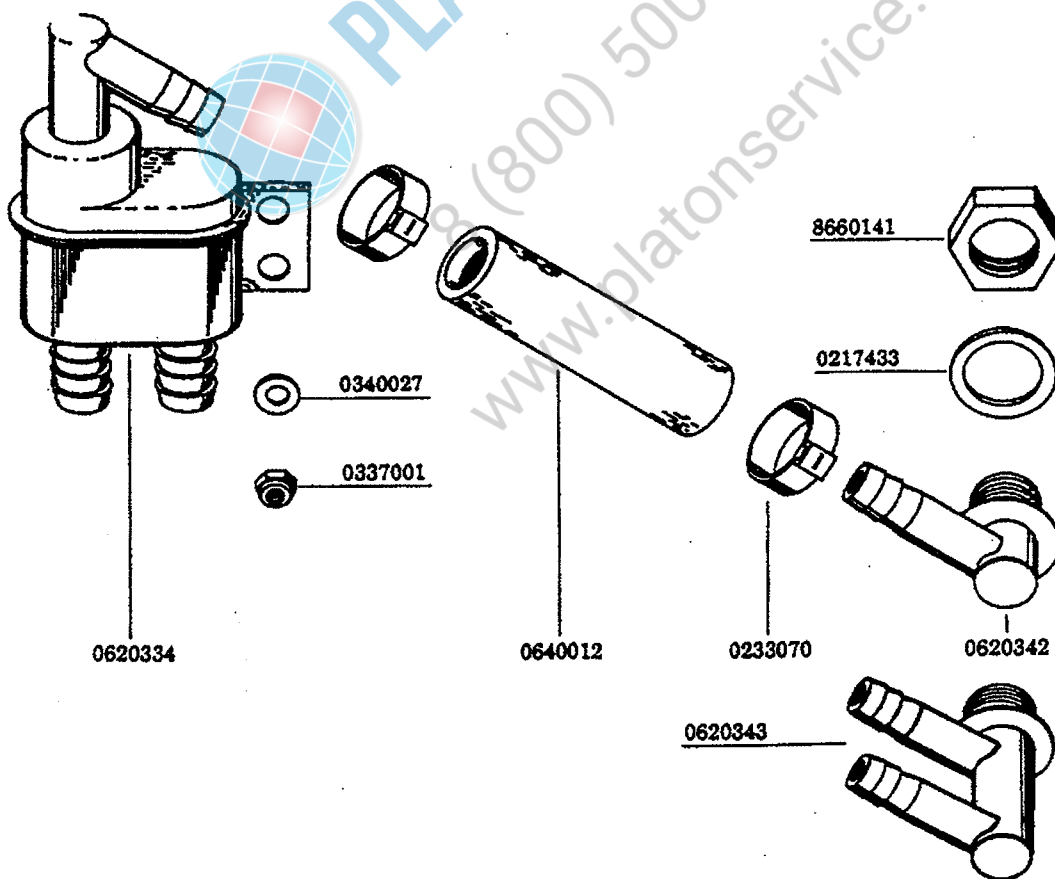
5.1 RÜCKSAUGEVERHINDERER

5.1 REFLUX PREVENTOR

5.1 DISPOSITIF ANTI-RETOUR



IDENT. NR. IDENT. NO.	BEZEICHNUNG	DESIGNATION	DESIGNATION
8002731	RÜCKSAUGEVERHINDERER 1/2" KPL. (OHNE EW)	REFLUX PREVENTOR 1/2" COMPL. (WITHOUT EW)	DISPOSITIF ANTI-RETOUR 1/2" COMPL. (SANS EW)
8002732	RÜCKSAUGEVERHINDERER 1/2" KPL. (MIT EW)	REFLUX PREVENTOR 1/2" COMPL. (WITH EW)	DISPOSITIF ANTI-RETOUR 1/2" COMPL. (AVEC EW)
* 0620334	RÜCKSAUGEVERHINDERER K 333	REFLUX PREVENTOR K 333	DISPOSITIF ANTI-RETOUR K 333
0340027	UNTERLEGSCHLEIBE DIN 522 - 5,8 X 11 X 1	WASHER DIN 522 - 5,8 X 11 X 1	RONDELLE DIN 522 - 5,8 X 11 X 1
0337001	SECHSKANTMUTTER SELBST- SICHERND DIN 985 - M 5	HEXAGON NUT SELFFIXING DIN 985 - M 5	ECROU A SIX PANS INDESSERRABLE DIN 985 - M 5
0640012	SCHLAUCH GRAU 1/2"	HOSE GREY 1/2"	TUYAU FLEXIBLE GRIS 1/2"
0233070	1-OHR-KLEMME	1-EAR CLAMP	BORNE A UNE OREILLE
* 0620342	SCHLAUCHANSCHLUSS EINFACH K 340	HOSE CONNECTION SIMPLE K 340	CONNEXION DE TUYAU SIMPLE K 340
* 0620343	SCHLAUCHANSCHLUSS DOPPELT K 341 (MIT EW)	HOSE CONNECTION DOUBLE K 340 (WITH EW)	CONNEXION DE TUYAU DOUBLE K 340 (AVEC EW)
* 0217433	GUMMIDICHTUNG 17 X 24 X 2	RUBBER PACKING 17 X 24 X 2	JOINT EN CAOUTCHOUC 17 X 24 X 2
8660141	SECHSKANTMUTTER R 3/8" X 5	HEXAGON NUT R 3/8" X 5	ECROU A SIX PANS R 3/8" X 5



gültig ab 1.5.91
valid from 1.5.91
valable à partir du 1.5.91

* Diese Teile empfehlen wir auf Lager zu legen!
* We recommend to store these parts!
* Nous recommandons de prendre ces pièces en stock!

7.1 STANDROHRÜBERLAUF

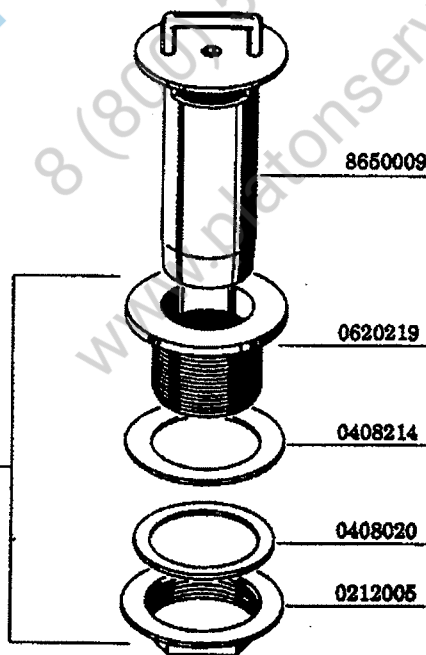
7.1 STAND PIPE OVERFLOW

7.1 TROP-PLEIN



ST7_1doo.d
1.11.98/1

IDENT. NR. IDENT. NO.	BEZEICHNUNG	DESIGNATION	DESIGNATION
8650009	STANDROHR, 185 LANG FV 130 B	STAND PIPE, 185 LONG FV 130 B	BONDE DE TROP-PLEIN, 185 LONG FV 130 B
8002887	STANDROHRVENTIL 1 1/2" MIT MUTTER UND DICHTUNGEN	STAND PIPE VALVE 1 1/2" WITH NUT AND PACKINGS	VALVE DE TROP-PLEIN 1 1/2" AVEC ECROU ET JOINTS
0620219	STANDROHRVENTIL K 219, 1 1/2"	STAND PIPE VALVE K 219, 1 1/2"	VANNE DE TROP-PLEIN K 219, 1 1/2"
0408214	GUMMIDICHTUNG 48 X 68 X 2	RUBBER PACKING 48 X 68 X 2	JOINT EN CAOUTCHOUC 48 X 68 X 2
0408020	DICHTRING 48 X 60 X 2	CONICAL NIPPLE 48 X 60 X 2	JOINT D'ÉTANCHEITE 48 X 60 X 2
0212005	MUTTER 1 1/2"	NUT 1 1/2"	ECROU 1 1/2"



gültig ab 1.1.92
valid from 1.1.92
valable à partir du 1.1.92

- * Diese Teile empfehlen wir auf Lager zu legen!
- * We recommend to store these parts!
- * Nous recommandons de prendre ces pièces en stock!

Änderungen in Ausführung und Konstruktion vorbehalten

We reserve the right to change execution and construction

Nous nous réservons le droit de changer l'exécution et la construction



Steckbrief

Universalwaschautomat FV 130 B

1.10.1995/HK

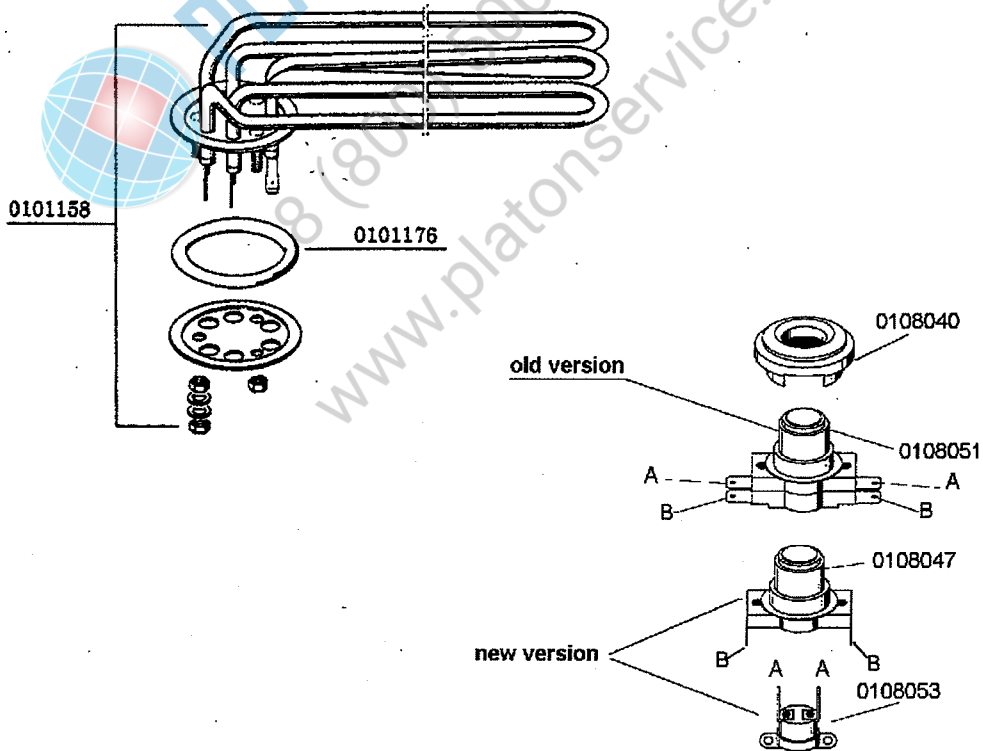
Programmlaufzeit	gesamt 120/240/360 s; vorspülen 6 s, waschen 96/216/336 s, abtropfen 6 s, spülen 12 s	
Korbgröße	670 x 550 mm	
Einschubhöhe	600 mm	
Schutzart des Automaten	IP 54	
Einbauboiler ab 10 °C	12 kW	Gesamtanschluß 14 kW
Einbauboiler ab 45 °C	6 kW	Gesamtanschluß 8 kW
Einbauboiler Inhalt	9 l	
Regler verstellbar 10-95 °C	Boilerheizung mit Tankheizung el. verriegelt	
Tankheizung	6 kW	55 - 60 °C fest eingestellt
Durchlaufmenge	min. 0,4 l/s bei 2,5 bar Fließdruck	
Erforderlicher Fließdruck	min. 2,5 bar vor dem Magnetventil	max. 5 bar
Nachspülwassermenge	6 l/Spülgang	
Tankinhalt	60 l	
Pumpenmotor	Typ 1205 Drehzahl 2800 U/min	2 kW Stromaufnahme 4 A
Umwälzleistung	650 l/min Werkstoff Premix A	Druck 8 mWS
Klarspülerdosiergerät	Typ N6	
Materialstärke	1 - 3 mm	
Werkstoff	1.4301 (CrNi18/10)	
Wärmeabgabe	bei 15 Programmabläufen/h: gesamt 18000 kJ/h fühlbar 5200 kJ/h latent 12800 kJ/h	
Lautstärke	68 dB (A)	
Gewicht netto	155 kg	
Dampfverbrauch bei NDD- Beheizung, 0,3-0,5 bar	Frischwasserzulauf 10 °C	max. 12,5 kg/h
	Frischwasserzulauf 45 °C	max. 8 kg/h
Werkstoff Wärmetauscher	1.4301/1.4571/1.4435	

9.3 TANKHEIZUNG

9.3 TANK HEATING

9.3 CHAUFFAGE DE BAC

IDENT. NR. IDENT. NO.	BEZEICHNUNG	DESIGNATION	DESIGNATION
* 0101158	HEIZKÖRPER 6 KW, 230/400 V	HEATING ELEMENT 6 KW, 230/400 V	RESISTANCE 6 KW, 230/400 V
* 0101176	HEIZKÖRPERDICHTUNG	HEATING ELEMENT PACKING	JOINT DE RESISTANCE
* 0108040	GUMMIMANSCHETTE	RUBBER PACKING	MANCHETTE EN CAOUTCHOUC
* 0108051	TEMPERATURREGLER 2 KONTAKTE	THERMOSTAT 2 CONTACTS	REGULATEUR DE TEMPERATURE 2 CONTACTS
* 0108047	TEMPERATURREGLER 1 KONTAKT	THERMOSTAT 1 CONTACT	REGULATEUR DE TEMPERATURE 1 CONTACT
* 0108053	TEMPERATURFÜHLER	TEMPERATURE PROBE	SONDE DE TEMPERATURE



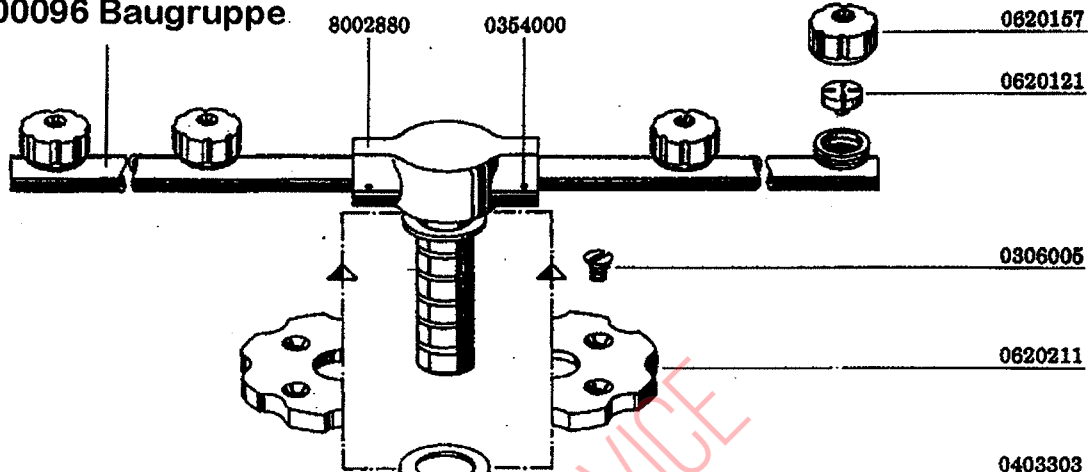
fix the temp. probe easily accessible
on the tank panel.
By any convenient means, approx 20 mm below water level
(with a special glue)

Wasch und Nachspülsystem

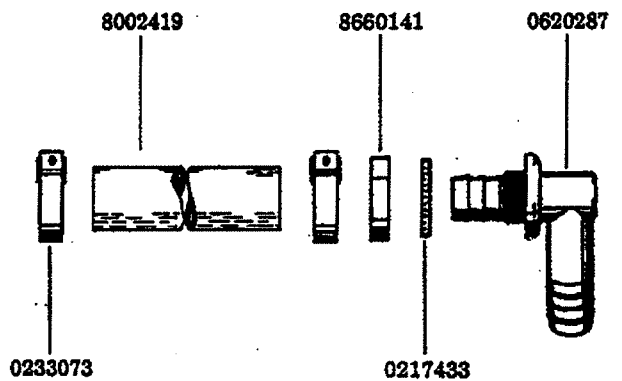
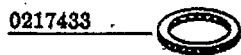
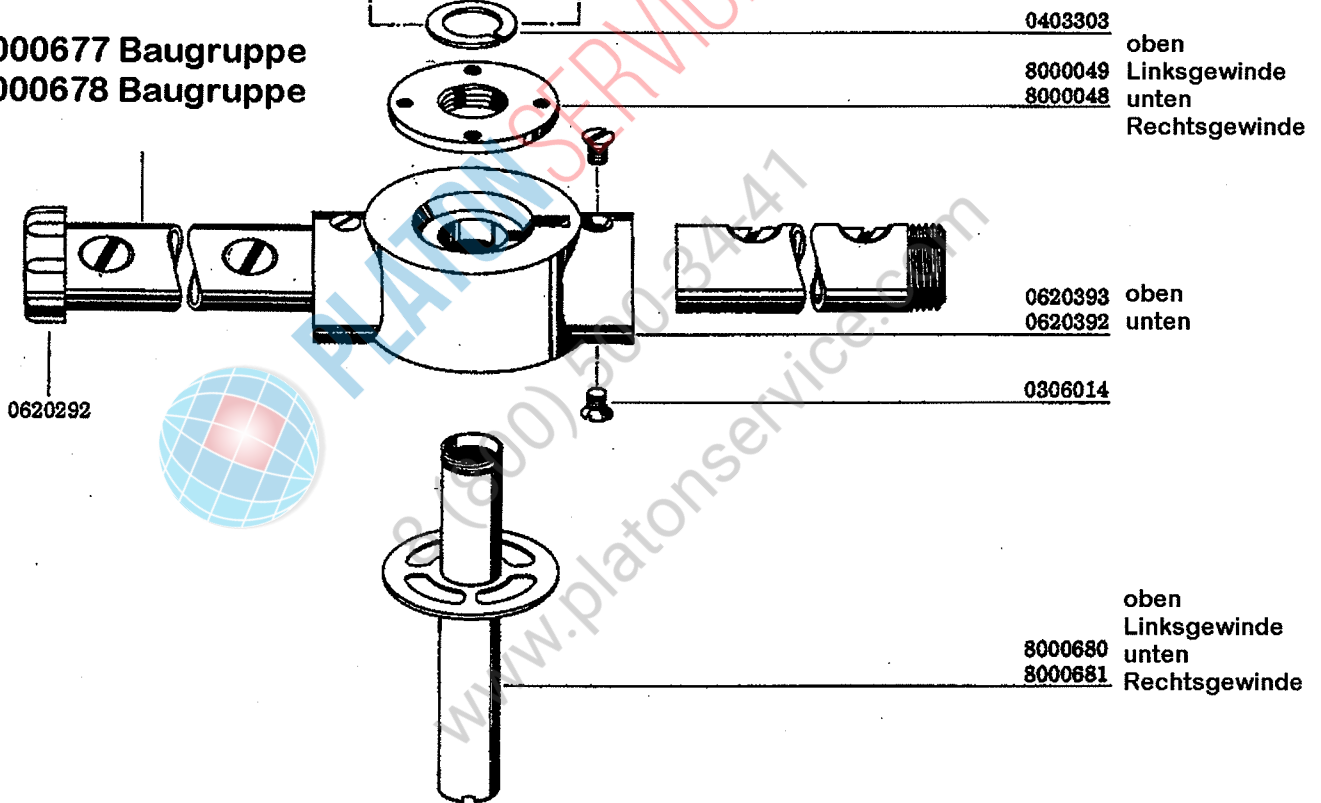
WN3_8

KLEA_68/a/b/KLEA_68b/c/KLEA_68
31.08.1993 HK/PBE

8000097 Baugruppe
8000096 Baugruppe



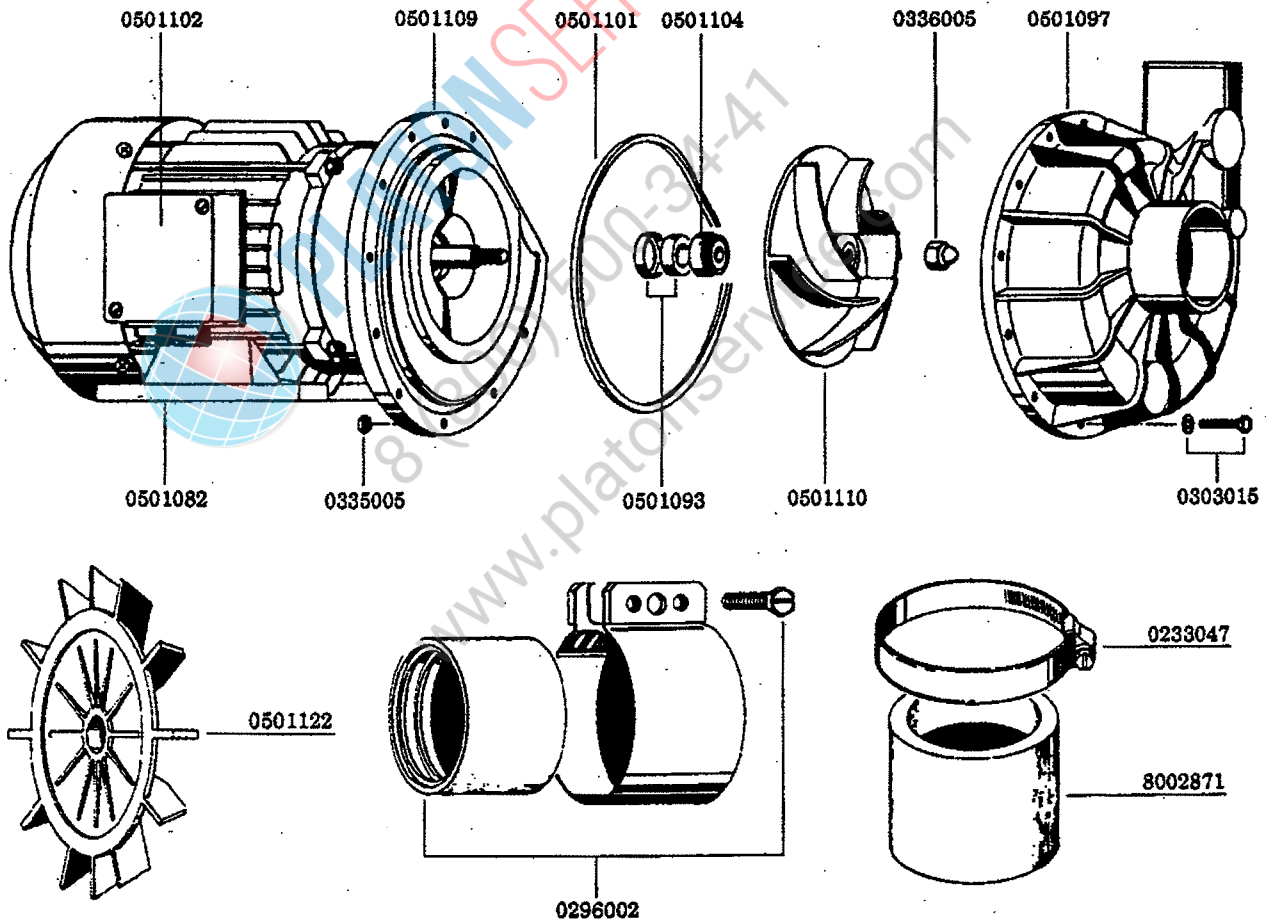
8000677 Baugruppe
8000678 Baugruppe



PU1_4



Waschpumpe 2 KW



0467011 Typenschild